

Tapwell

Bean 037 Kitchen accessory

Bean 037 Chrome

Artikelnummer

Bean 037 Chrome - 9428783
Bean 037 Matte Black - 9428785
Bean 037 Polished Brass - 9428786
Bean 037 Bronze - 9428787
Bean 037 Brushed Black Chrome - 9428788
Bean 037 Brushed Nickel - 9428784

Lyft utseendet på ditt kök med Bean 037, en stilren knapp som kombinerar funktionalitet och skandinavisk design. Med en elegant profil, har denna knapp ett greppvänligt och ergonomiskt utförande som passar perfekt för både moderna och klassiska kök. Tillverkad helt i mässing är våra knappar och handtag inte bara hållbara utan ger också ett visuellt exklusivt uttryck. Den minimalistiska designen och subtila kurvatur gör att den smälter in och samtidigt höjer känslan av lyx i ditt hem. Perfekt för lådor, skåp och andra köksytor. Ø37 mm.



Tapwell

Rengöring

Ytan torkas av med en mjuk trasa och ljummet vatten och eventuellt med tvållösning. Undvik basiska, sura kalklösande eller slipande rengöringsmedel.

Mässing är ett material som med tiden får en vacker patina men kan putsas upp med mässingsputs. Koppar får också patina men ska inte poleras. De övriga blanka ytorna behåller sin glans.

Handfat och diskhoar - rengör med diskmedel och vatten. Var noga med att torka torrt efter användning och undvik att vätskor självtorkar på ytan. Undvik starka lösningar av mineralsyror och vissa organiska syror som kan frambringa korrosionsangrepp på den rostfria ytan. Du bör även undvika klorlösningar och silverputsmedel. Var noga med att spola bort matprodukter som innehåller syror (juicer, vinäger, senap, salt etc). Skulle det uppstå fläckar, använd en mjuk trasa och tandkräm (Colgate) för att försiktigt gnugga bort de.

Din diskho/ditt tvättställ kommer få repor, det är oundvikligt. Men för att begränsa repor bör du aldrig använda hårda eller vassa föremål mot ytan. Undvik även att lägga varma stekpannor och kastruller i din ho. Skurpulver och stålull repar ytan men kan också orsaka rostangrepp. De repor som uppkommer utjämnas med tiden och blir en naturlig del av den patina som utvecklas. Glansen i det rostfria stålet består trots repor.

Våra färgade hoar/tvättställ är också rostfritt stål som beläggs med en tunn film nitrid. Metoden kallas physical vapour deposition (PVD) och ger, utöver en unik färg, en slitstark yta.

Avkalkning

Strålsamlare samt duschhandtag skall regelbundet kalkas av genom att läggas i ättiksbad ett par timmar. Skulle kalkfläckar uppstå, använd eukalyptusolja och mjuk trasa.

Smörjning

Smörj endast med silikonfett.

Underhåll

Besök vår [YouTube kanal](#) → där det finns instruktionsfilmer för byte av keramisk insats, byte av perlator med mera.

Dimensioner/Vikt

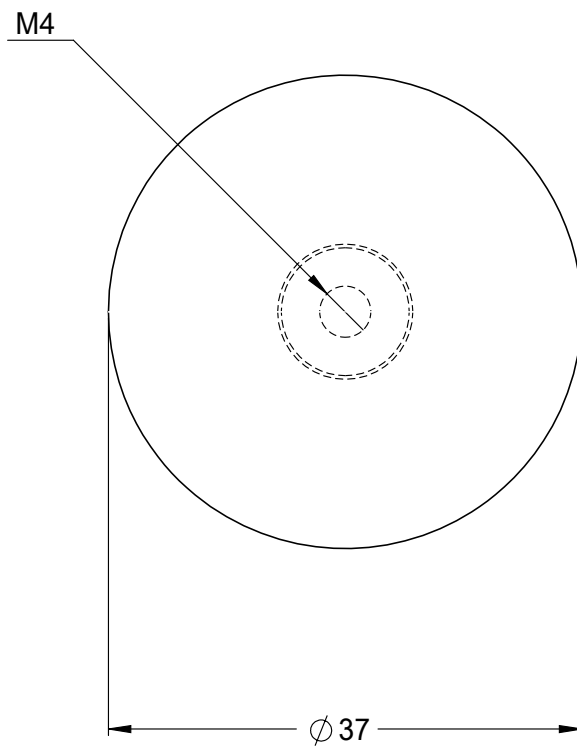
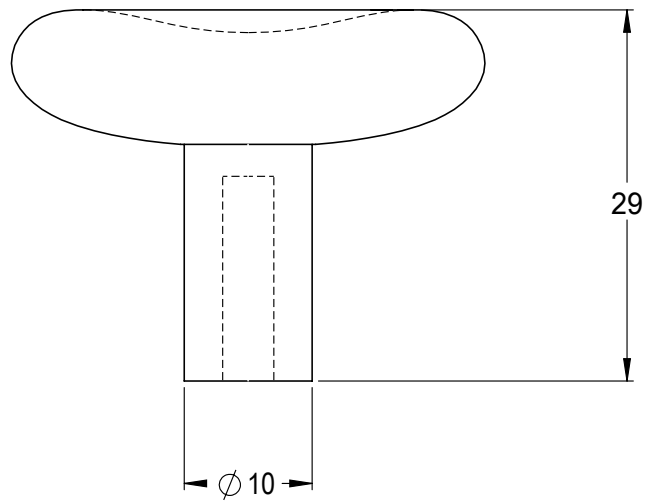
Produkt - Bredd: 37 mm

Produkt - Djup: 29 mm

Produkt - Höjd: 37 mm

Tapwell

Ritning - PDF



Tapwell

Sprängskiss

