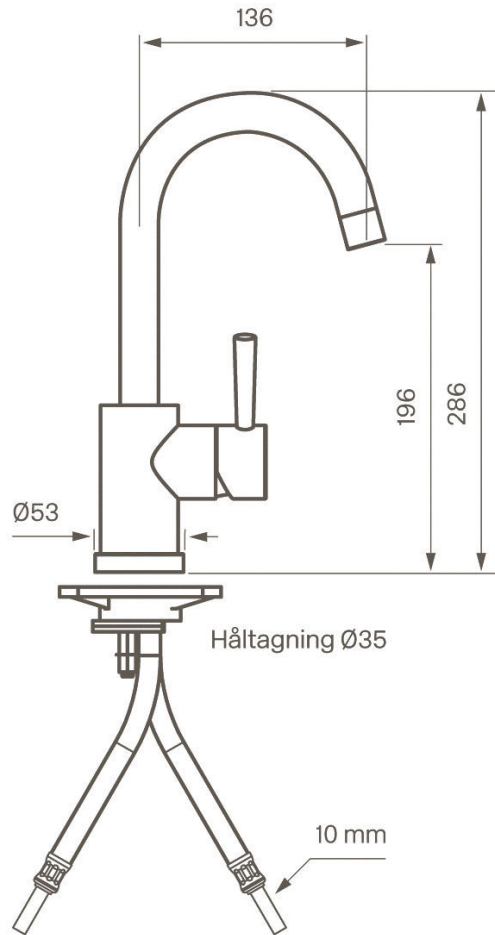


Tapwell

Drift & Underhåll



EVO 078

Tvättställsblandare

Art.Nr:

Krom 8227265

Mässing 8227527

Grottesco 8227528

Koppar 9418694

Rose Gold 9418659

White Gold 9419020

Honey Gold 9419021

Black Chrome 9419022

Brushed Nickel 9421178

Mattsvart 9420616

Perlator: ZAER035

Keramisk insats: ZA91104

Rengöring

Ytan torkas av med en mjuk trasa och ljummet vatten och eventuellt med tvållösning. Ytan tål inte basiska, sura kalklösande eller slipande rengöringsmedel.

Mässing är ett material som med tiden får en vacker patina men kan putsas upp med mässingsputs. Koppar och Grottesco (rå mässing) ska inte poleras. De övriga ytorna behåller sin glans och Copper Gold, Honey Gold, Rose Gold och White Gold får sitt djup av 2-3% äkta guld.

Avkalkning

Strålsamlare samt duschhandtag skall regelbundet kalkas av genom att läggas i ättiksbad ett par timmar.

Smörjning

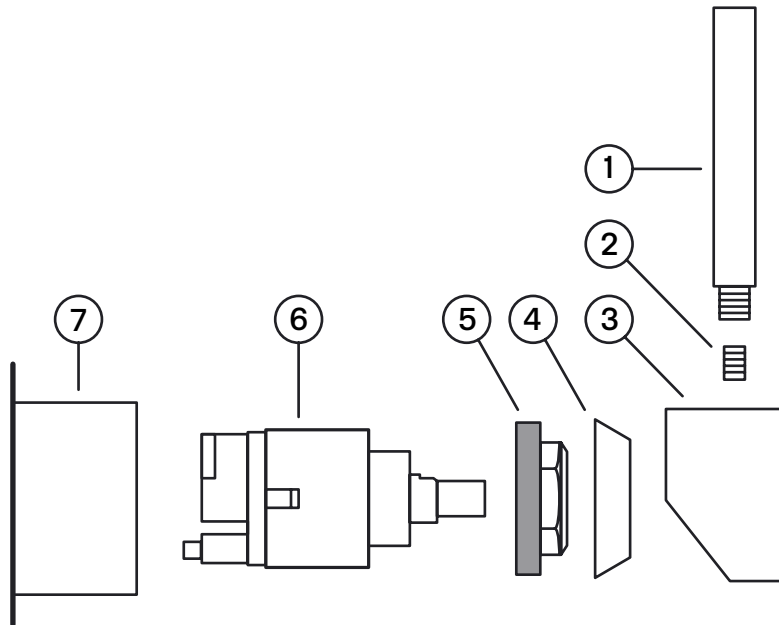
Smörj endast med silikonfett.

Byte keramisk insats

Byte av packningen ska göras vid dropp från blandarens utloppspip eller vid vredet för reglering av vattnets flöde och temperatur.

Artikelbeskrivning:

1. Spak till reglervred för inställning av temperatur och flöde
2. Spärrskruv för flödesvred
3. Flödesvred
4. Täckhuv
5. Låsmutter för den keramiska insatsen
6. Keramisk insats
7. Blandarkropp



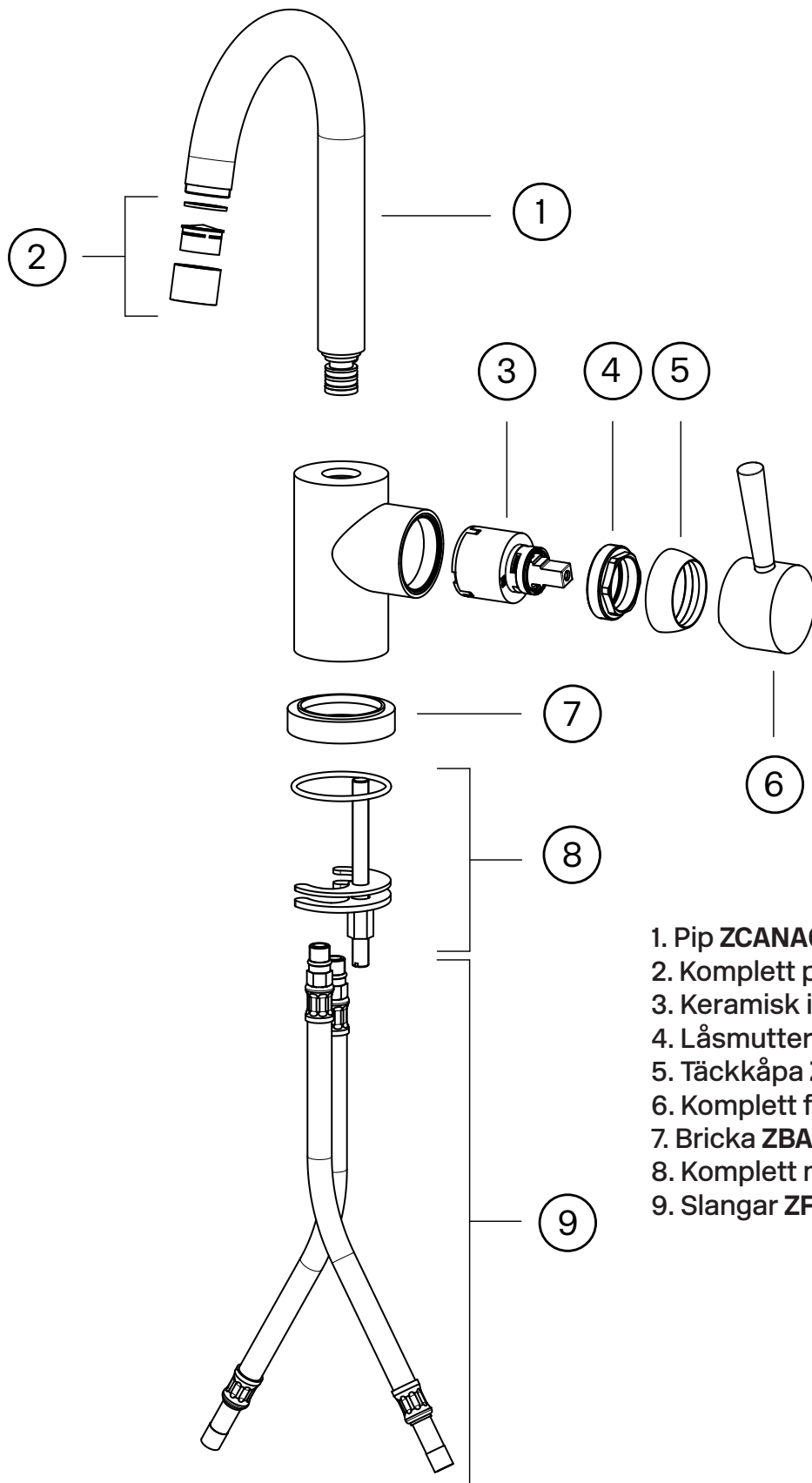
Arbetsordning:

OBS - vattnet på huvudledningen måste vara avstängt!

1. Vattnet till blandaren (7) stängs av och blandaren öppnas så att den töms på vatten.
2. Spaken (1) till reglervredet (3) för temperatur och flödesreglering skruvas bort för hand.
3. Spärrskruven (2) som håller reglervredet (3) lossas ca 1 varv med 2,5 mm insexnyckel och reglervredet dras bort för hand.
4. Täckhuv (4) skruvas bort för hand.
5. Låsmuttern (5) för den keramiska insatsen (6) skruvas bort med fast nyckel.
6. Den keramiska insatsen (6) dras ut för hand och blandarhusets utrymme för insatsen rengörs noggrant från främmande partiklar och eventuella kalkavsättningar. Blandaren rensas.
7. Ny keramisk insats monteras. Vid monteringen ska insatsen vridas till läge där styrpinarna i insatsens botten fixeras i motsvarande uttag i blandarhusets botten.
8. Fortsatt återmontering utförs i omvänd arbetsordning.

Tapwell

Sprängskiss



1. Pip ZCANA064
2. Komplet perlator ZAER035
3. Keramisk insats ZA91104
4. Låsmutter ZGHI010
5. Täckkåpa ZCAP017
6. Komplet flödesvred ZLEV077
7. Bricka ZBAS033
8. Komplet monteringsats ZFIS100
9. Slangar ZFLX091

Tryckfallsdiagram

EVO 078

