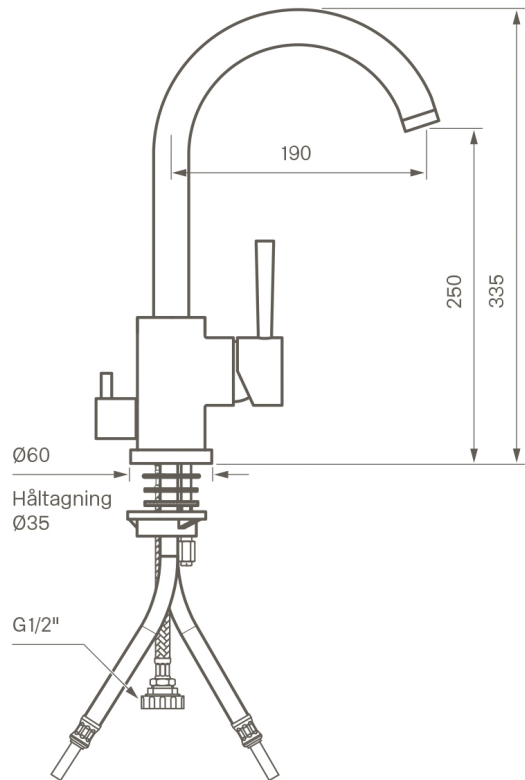


Tapwell

Drift & Underhåll



EVO 184

Köksblandare med
diskmaskinsavstängning

Art.Nr:

Krom **8308928**

Mässing **8227535**

Grottesco **8227536**

Koppar **9418359**

Rose Gold **9418657**

White Gold **9418720**

Black Chrome **9418802**

Honey Gold **9419093**

Brushed Nickel **9421196**

Mattsvart **9420756**

Perlator: **ZAER025**

Keramisk insats: **ZA91102**

Rengöring

Ytan torkas av med en mjuk trasa och ljummet vatten och eventuellt med tvållösning. Ytan tål inte basiska, sura kalklösande eller slipande rengöringsmedel.

Mässing är ett material som med tiden får en vacker patina men kan putsas upp med mässingsputs. Koppar och Grottesco (rå mässing) ska inte poleras. De övriga ytorna behåller sin glans och Copper Gold, Honey Gold, Rose Gold och White Gold får sitt djup av 2-3% äkta guld.

Avkalkning

Strålsamlare samt duschhandtag skall regelbundet kalkas av genom att läggas i ättiksbad ett par timmar.

Smörjning

Smörj endast med silikonfett.

Byte keramisk insats

Byte av packningen ska göras vid dropp från blandarens utloppspip eller vid vredet för reglering av vattnets flöde och temperatur.

Artikelbeskrivning:

1. Spak till reglervred för inställning av temperatur och flöde
2. Spärrskruv för flödesvred
3. Flödesvred
4. Täckhuv
5. Låsmutter för den keramiska insatsen
6. Keramisk insats
7. Blandarkropp



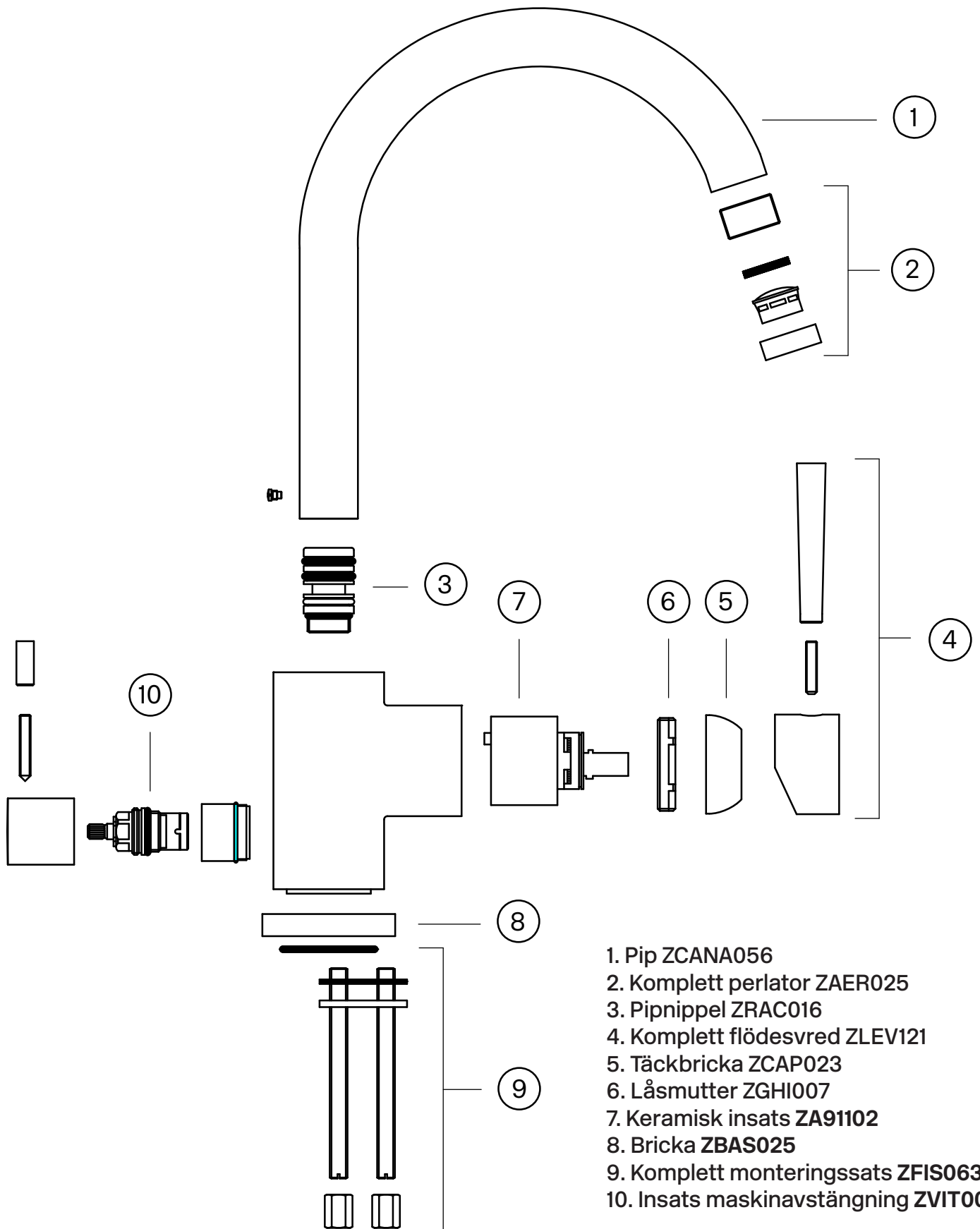
Arbetsordning:

OBS - vattnet på huvudledningen måste vara avstängt!

1. Vattnet till blandaren (7) stängs av och blandaren öppnas så att den töms på vatten.
2. Spaken (1) till reglervredet (3) för temperatur och flödesreglering skruvas bort för hand.
3. Spärrskruven (2) som håller reglervredet (3) lossas ca 1 varv med 2,5 mm insexnyckel och reglervredet dras bort för hand.
4. Täckhuv (4) skruvas bort för hand.
5. Låsmuttern (5) för den keramiska insatsen (6) skruvas bort med fast nyckel.
6. Den keramiska insatsen (6) dras ut för hand och blandarhusets utrymme för insatsen rengörs noggrant från främmande partiklar och eventuella kalkavsättningar. Blandaren rensas.
7. Ny keramisk insats monteras. Vid monteringen ska insatsen vridas till läge där styrpinarna i insatsens botten fixeras i motsvarande uttag i blandarhusets botten.
8. Fortsatt återmontering utförs i omvänd arbetsordning.

Tapwell

Sprängskiss



1. Pip ZCANA056
2. Komplet perlator ZAER025
3. Pipnippel ZRAC016
4. Komplet flödesvred ZLEV121
5. Täckbricka ZCAP023
6. Låsmutter ZGHI007
7. Keramisk insats ZA91102
8. Bricka ZBAS025
9. Komplet monteringsatts ZFIS063
10. Insats maskinavstängning ZVIT001

Tryckfallsdiagram

EVO 184

