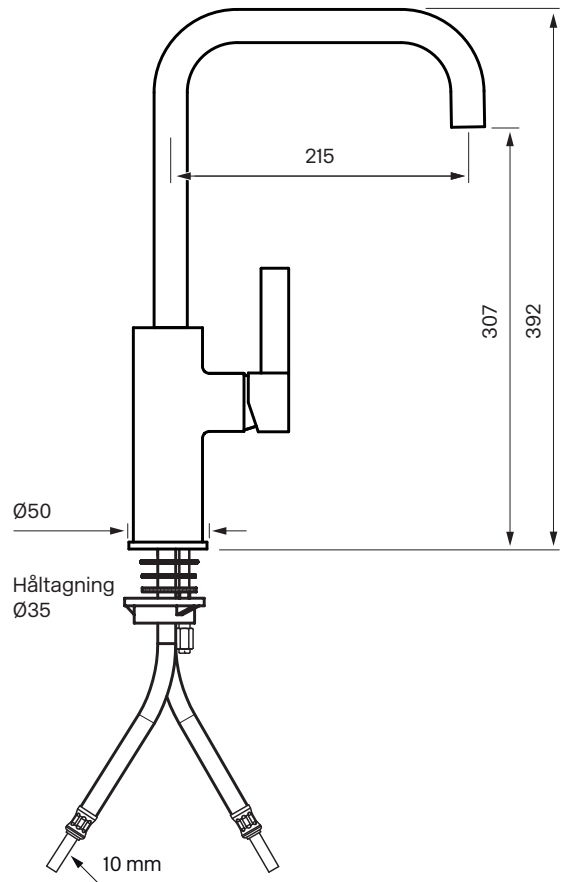


# Tapwell

## Drift & Underhåll



### ARM 980

Köksblandare

Art.Nr:

Krom 9420851

Mässing 9421333

Koppar 9421331

Rose Gold 9421334

White Gold 9421335

Black Chrome 9421328

Honey Gold 9421330

Brushed Nickel 9421329

Mattsvart 9421332

Perlator: ZAER2688

Keramisk insats: ZA109

### Rengöring

Ytan torkas av med en mjuk trasa och ljummet vatten och eventuellt med tvållösning. Ytan tål inte basiska, sura kalklösande eller slipande rengöringsmedel.

Mässing är ett material som med tiden får en vacker patina men kan putsas upp med mäs-singsputs. Koppar och ska inte poleras. De öv-riga ytorna behåller sin glans och Honey Gold, Rose Gold och White Gold får sitt djup av 2-3% äkta guld.

### Avkalkning

Strålsamlare samt duschhandtag skall regel-bundet kalkas av genom att läggas i ättiksbad ett par timmar.

### Smörjning

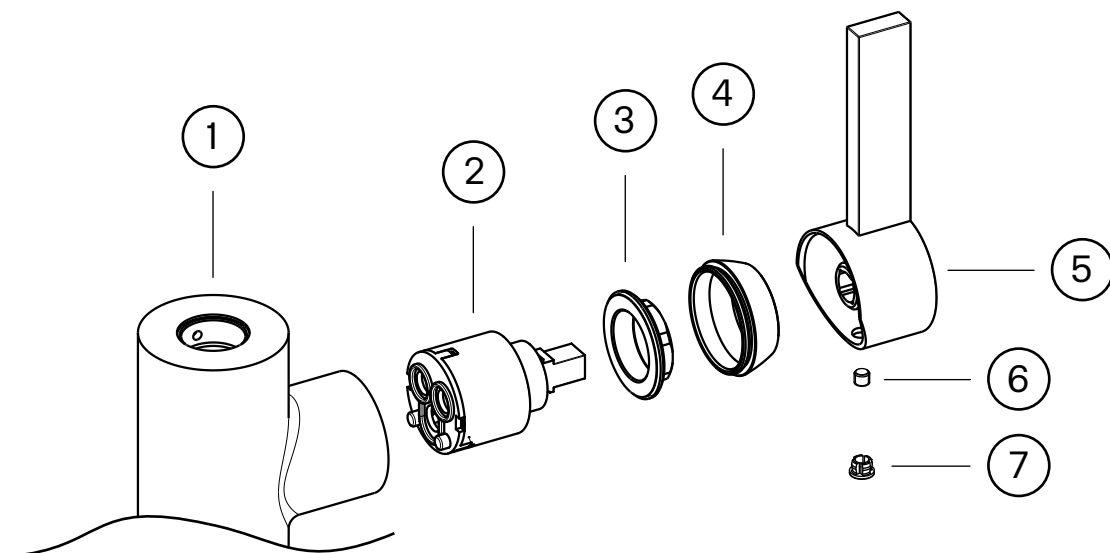
Smörj endast med silikonfett.

## Byte keramisk insats

Byte av packningen ska göras vid dropp från blandarens utloppspip eller vid vredet för reglering av vattnets flöde och temperatur.

### Artikelbeskrivning:

1. Blandarkropp
2. Keramisk insats
3. Låsmutter för den keramiska insatsen
4. Täckhuv
5. Flödesvred
6. Spärrskruv för flödesvred
7. Täckplugg



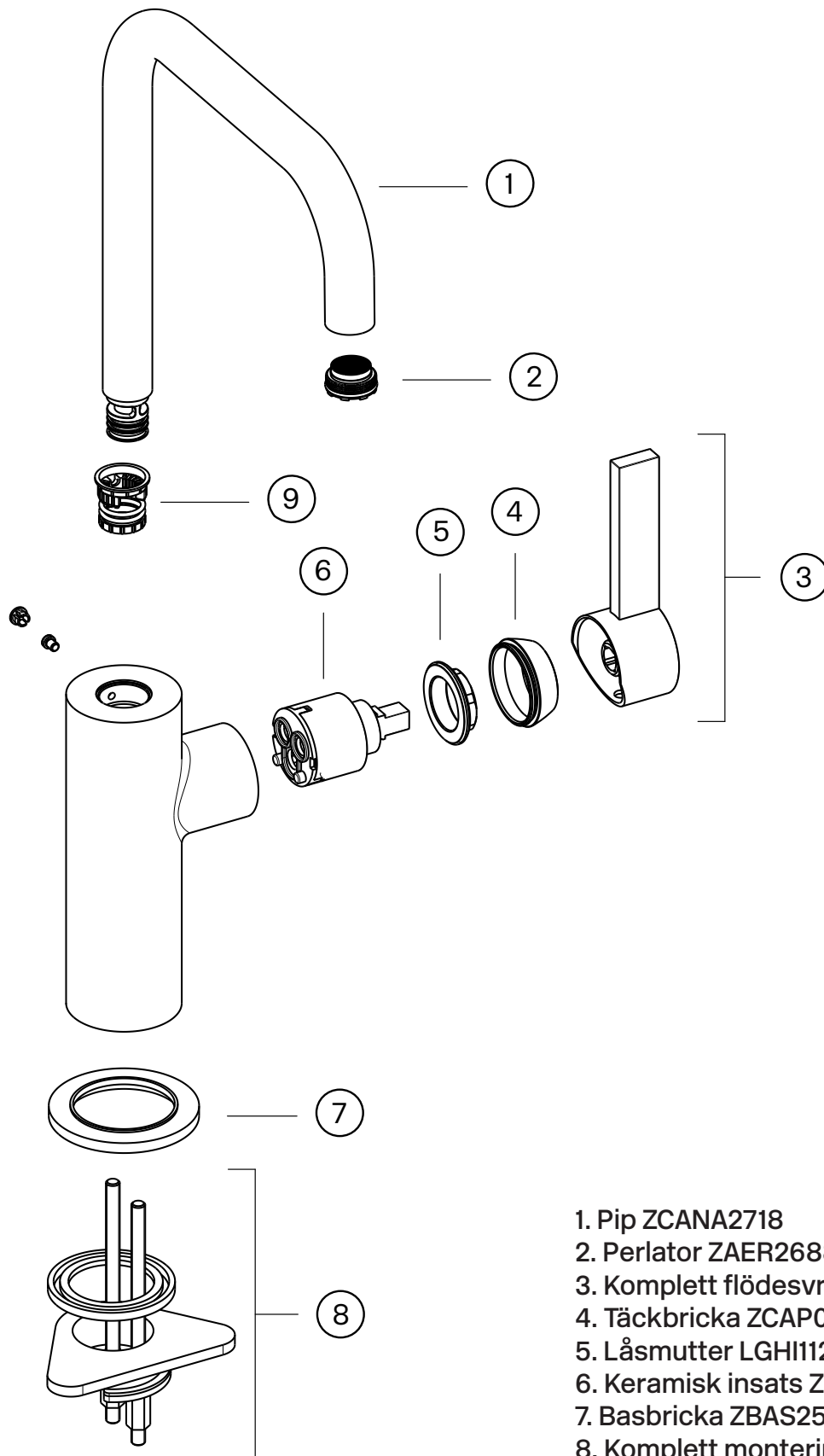
### Arbetsordning:

**OBS - vattnet på huvudledningen måste vara avstängt!**

1. Vattnet till blandaren (1) stängs av och blandaren öppnas så att den töms på vatten.
2. Täckpluggen (7) petas bort och spärrskruven (6) som håller flödesvredet (5) lossas ca 1 varv med en insexnyckel (2,5 mm alt. 3 mm).
3. Flödesvredet (5) lyfts av.
4. Täckhuv (4) skruvas bort för hand.
5. Låsmuttern (3) för den keramiska insatsen (2) skruvas bort med fast nyckel.
6. Den keramiska insatsen (2) dras ut för hand och blandarhusets utrymme för insatsen rengörs noggrant från främmande partiklar och eventuella kalkavsättningar. Blandaren rensas.
7. Ny keramisk insats monteras. Vid monteringen ska insatsen vridas till läge där styrpinarna i insatsens botten fixeras i motsvarande uttag i blandarhusets botten.
8. Fortsatt återmontering utförs i omvänd arbetsordning.

# Tapwell

## Sprängskiss



1. Pip ZCANA2718
2. Perlator ZAER2688
3. Komplet flödesvred ZLEV193
4. Täckbricka ZCAP08
5. Låsmutter LGHI112
6. Keramisk insats ZA109
7. Basbricka ZBAS2556
8. Komplet monteringsset ZFIS2558
9. O-ringset ARM kök utan handdusch

## Tryckfallsdiagram

ARM 980

