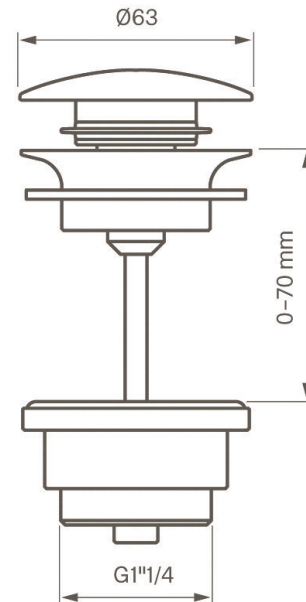


Tapwell

Drift & Underhåll



74400

Universal bottenventil pop-up

Art.Nr:

Krom **8575833**

Mässing **9417922**

Koppar **9418602**

Rose Gold **9418701**

Black Chrome **9418944**

Honey Gold **9419025**

White Gold **9419024**

Brushed Nickel **9421180**

Mattsvart **9418312**

Rengöring

Ytan torkas av med en mjuk trasa och ljummet vatten och eventuellt med tvållösning. Ytan tål inte basiska, sura kalklösande eller slipande rengöringsmedel. Ovandelen skruvas regelbundet av för rengöring.

Mässing är ett material som med tiden får en vacker patina men kan putsas upp med mässingsputs. Koppar och Grottesco (rå mässing) ska inte poleras. De övriga ytorna behåller sin glans och Copper Gold, Honey Gold, Rose Gold och White Gold får sitt djup av 2-3% äkta guld.

Avkalkning

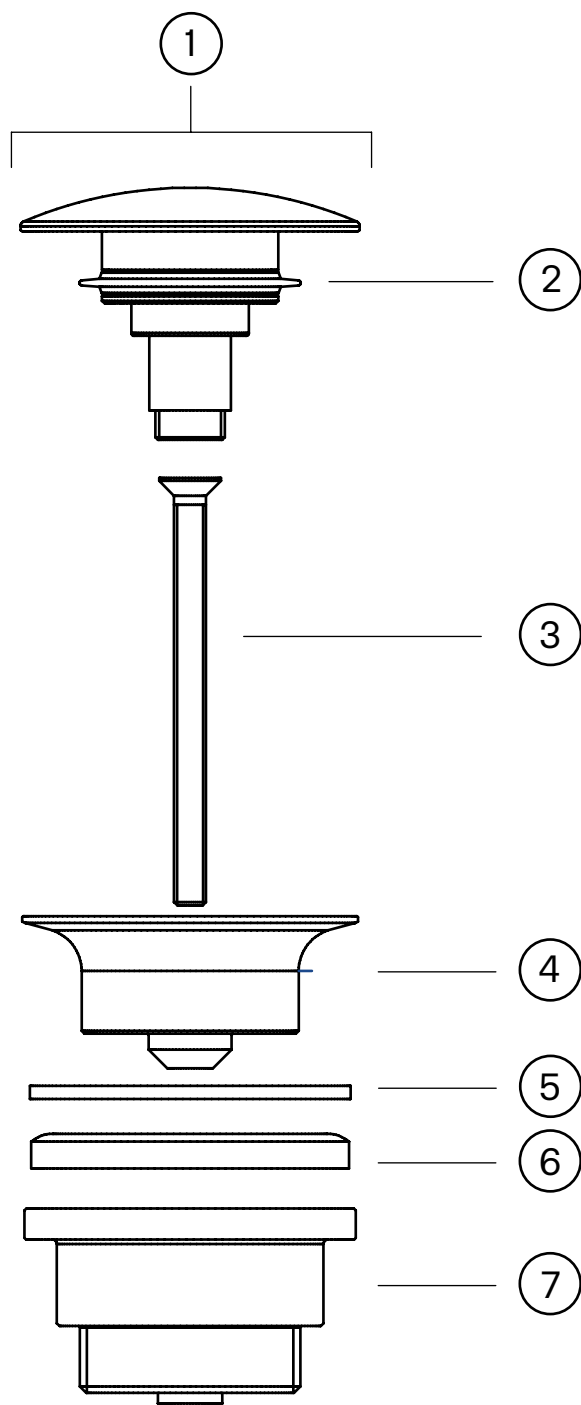
Strålsamlare samt duschhandtag skall regelbundet kalkas av genom att läggas i ättiksbad ett par timmar.

Smörjning

Smörj endast med silikonfett.

Tapwell

Sprängskiss



1. Kompletts överdel PS-101
2. Gummipackning ME232F00GO
3. Skruv VI076
4. Mellandel PI099
5. Tätpackning GU265
6. Packning GU231
7. Underdel RA094