

Monteringsanvisning

Blandarfäste för dold rördragning

***** OBS - se hemsida för eventuellt uppdaterad anvisning *****

Beskrivningen avser Tapwells blandarfästen med typbeteckningarna Birillo och Level. Fästena är testade enligt NS-EN 1254-2 och 1254-3 och är typgodkända enligt KIWA nr 1281.

Blandarfästena är avsedda för dold rördragning till blandare med c/c 160 och 150 mm och kan användas i tappvattensystem med högsta drifttryck 10 bar och med högsta vattentemperatur +90° C. Täthetsprovning kan göras med vattentryck max 16 bar.

Blandarfästena är typgodkända för anslutning till rör enligt följande:

Kopparrör. Hårda och halvhårda och mjuka med dy 12 och 15 mm enligt rörstandard SS-EN 1057.

Halvhårda och mjuka kopparrör ska förses med stödhylsor.

PEX-rör med dim 16x2,0, 16x2,2 och 15x2,5 mm enligt rörstandard SS-EN 15875.

AluPEX-rör med dim 16x2,0 och 16x2,2 av LK:s fabrikat typ Universal PAL.

Innehållsförteckning

Sid 1, Provningar, godkännanden och skruvinfästningar.

Sid 2, Rör genomföringar i vägg inom våtzon 1 och 2

Sid 3, Blandarfäste c/c 150 mm, för PEX- och AluPEX-rör med dy 16 mm

Blandarfäste c/c 160 mm, för PEX- och AluPEX-rör med dy 16 mm

Sid 4, Blandarfäste c/c 150 mm, för kopparrör dy 12 och 15 mm

Blandarfäste c/c 160 mm, för kopparrör dy 12 och 15 mm

Täthetsprovning

Skruvinfästningar

Skruvinfästningar ska göras i betong eller i annan massiv konstruktion som är provad och godkänd för infästning, till exempel skivkonstruktion. Se exempel på godkända konstruktioner på sakervatten.se.

Material för tätning ska fästa mot underlaget och vara vattenbeständigt, mögelresistent och åldersbeständigt.

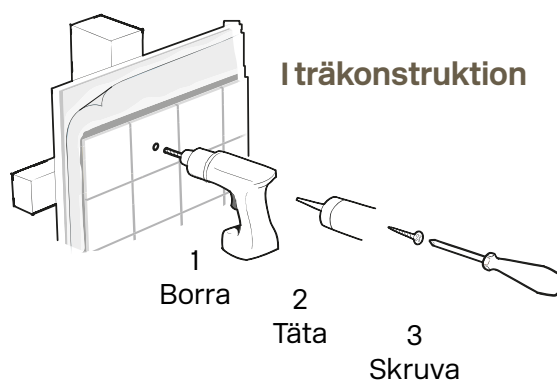
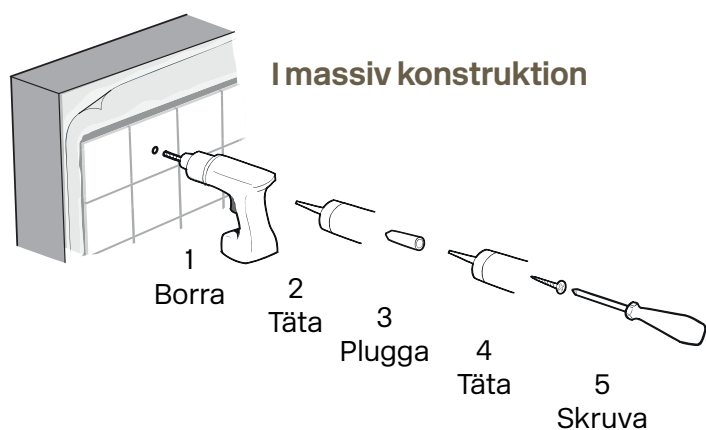


Bild 1, Rör genomföring i vägg inom våtzon 1, rör med tomrör

För tätning mellan tomrör och vägg och för klamring och fixering av rörledning i vägg hänvisas till rörleverantörens montageanvisning.

- 1-1. Vägg med tätskikt och färdig ytbeklädnad.
- 1-2. Skruvfästningar ska göras i betong eller i annan massiv konstruktion, träreglar, träkortlingar eller i konstruktion som är provad och godkänd för infästning, till exempel skivkonstruktion. Se exempel på konstruktion på sakervatten.se. Material för tätning ska fästa mot underlaget och vara vattenbeständigt, mögelresistent och åldersbeständigt.
- 1-3. Tomrör för mediarör. Tomrör ska kapas ca 2 mm från färdig vägg och ska avtätas mot väggens tätskikt enligt rörfabrikantens anvisningar. Tomrör ska vara fast förankrade i vägg så att rörelser mellan vägg och tomrör inte kan förekomma.
- 1-4. Mediarör. Mediarören ska dras vinkelrätt ut genom vägg med c/c-avstånd överensstämmande med det blandarfäste som ska monteras. Kapmån minst 100 mm från färdig vägg. Rörändar ska skyddas mot inträngande smuts innan blandarfästet monteras.

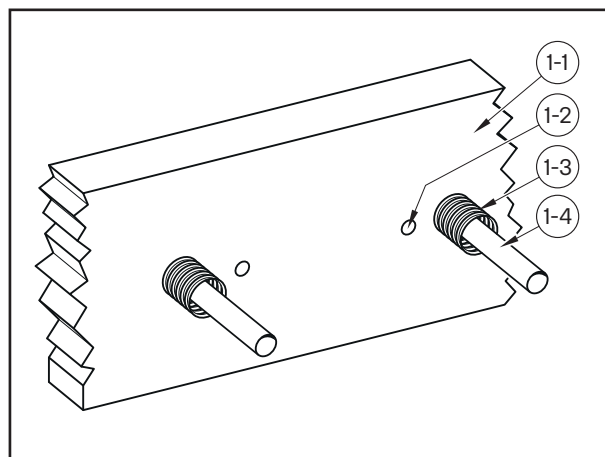


Bild 2, Rör genomföring i vägg inom våtzon 1, rör utan tomrör

För tätning mellan mediarör och vägg och för klamring och fixering av rörledning i vägg hänvisas till rörleverantörens montageanvisning.

- 2-1. Vägg med tätskikt och färdig ytbeklädnad.
- 2-2. Skruvfästningar ska göras i betong eller i annan massiv konstruktion, träreglar, träkortlingar eller i konstruktion som är provad och godkänd för infästning, till exempel skivkonstruktion. Se exempel på konstruktion på sakervatten.se. Material för tätning ska fästa mot underlaget och vara vattenbeständigt, mögelresistent och åldersbeständigt.
- 2-3. Eventuellt plastöverdrag eller isolering skalas av 2 mm från färdig vägg.
- 2-4. Mediarör. Rören ska dras vinkelrätt ut genom vägg med c/c-avstånd överensstämmande med det blandarfäste som ska monteras. Kapmån minst 100 mm från färdig vägg. Rörändar ska skyddas mot inträngande smuts innan blandarfästet monteras.

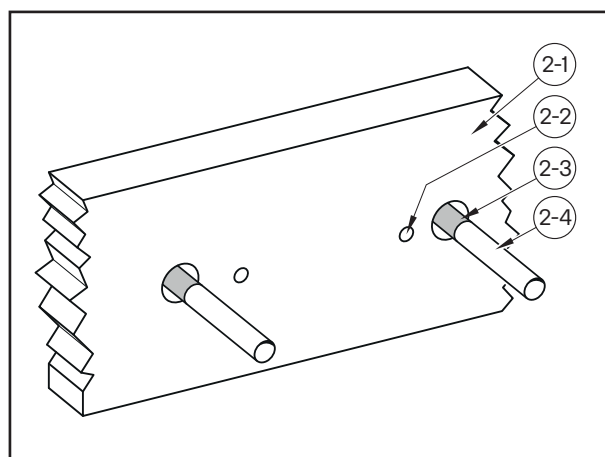


Bild 3, Blandarfäste c/c 150 mm, för PEX- och AluPEX-rör med dy 16 mm

Mediaröret trycks in i tomröret till stopp, markeras jäms med färdig vägg, släpps ut och kapas 25 mm från markeringen.

- 3-1. Tätningsmembran enligt rörfabrikantens anvisningar.
- 3-2. Blandarfäste med anslutningsnipplar c/c 150 mm med $\frac{3}{4}$ " utvändig gäng. Fästet skruvas fast mot vägg med dräneringsanvisningarna i packningen riktade nedåt.
- 3-3. Klämringar. Klämringarna träs på rören och trycks in i blandarfästet tills de bottnar.
- 3-4. Stödhylsor. Stödhylsorna trycks in i rören tills de bottnar mot röränden.
- 3-5. Blandare. Blandarens löpande muttrar dras växelvis för hand så att blandaren trycks mot blandarfästet. Muttrarna efterdras med fast nyckel tills ett fast och tätt montage erhålls, normalt ytterligare 1,5 varv.

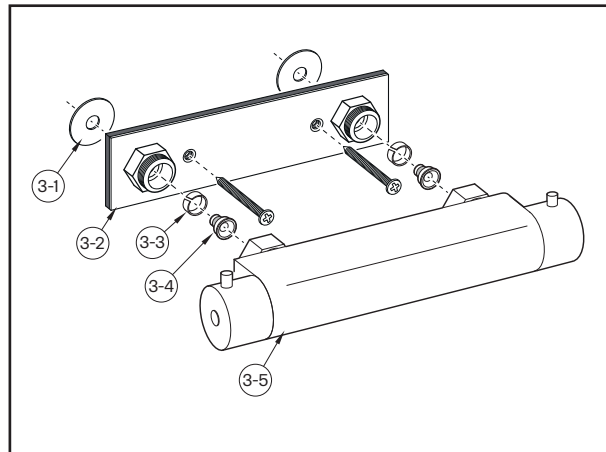


Bild 4, Blandarfäste c/c 160 mm, för PEX- och AluPEX-rör med dy 16 mm

Mediaröret trycks in i tomröret till stopp, markeras jäms med färdig vägg, släpps ut och kapas 28 mm från markeringen.

- 4-1. Tätningsmembran enligt rörfabrikantens anvisningar.
- 4-2. Blandarfäste med anslutningsnipplar c/c 160 mm med löpande muttrar med invändig gäng M26. Fästet skruvas mot vägg med dräneringsanvisningarna i packningen riktade nedåt.
- 4-3. Klämringar. Klämringarna träs på rören och trycks in i blandarfästet tills de bottnar.
- 4-4. Stödhylsor. Stödhylsorna trycks in i rören tills de bottnar mot röränden.
- 4-5. Blandare. Blandarfästets löpande muttrar dras växelvis för hand så att blandaren trycks mot blandarfästet. Muttrarna efterdras med fast nyckel tills ett fast och tätt montage erhålls, normalt ytterligare 1,5 varv.

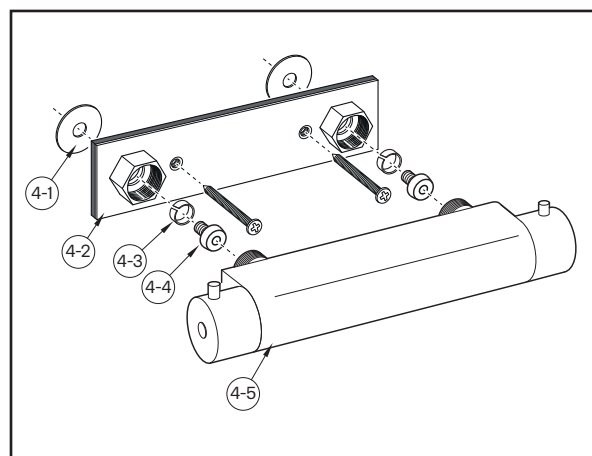
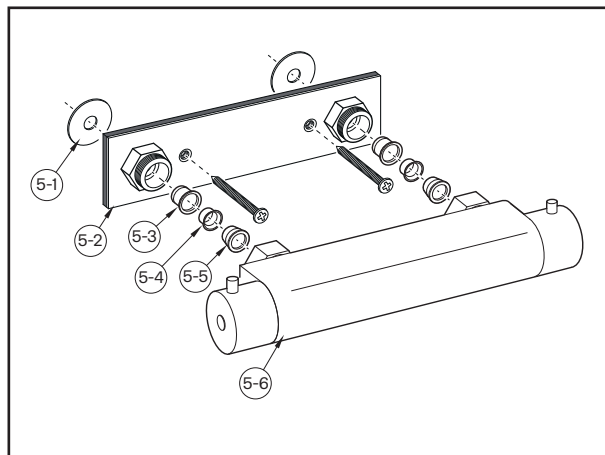


Bild 5, Blandarfäste c/c 150 mm, för Kopparrör-, PEX- och AluPEX-rör med dy 15 mm.

Förminskningsdetaljerna 5-4 och 5-5 för rör med dy 12 mm levereras i särskild förpackning. Mediaröret trycks in i väggen, eller i eventuellt tomrör till stopp. Röret markeras jäms med färdig vägg, släpps ut och kapas 23 mm från markeringen.

- 5-1. Tätningsmembran enligt rörfabrikantens anvisningar.
- 5-2. Blandarfäste med anslutningsnipplar c/c 150 mm med $\frac{3}{4}$ " utvärdig gäng. Fästet skruvas fast mot vägg med dräneringsanvisningarna i packningen riktade nedåt.
- 5-3. Klämringar. Klämringarna träs på rören och trycks in i blandarfästet till de bottenar (gäller rör med dy 15 mm).
- 5-4. Förminskningshylsor. Hylsorna trycks in i blandarfästet tills de bottenar i fästet (gäller rör med dy 12 mm).
- 5-5. Konor. Konorna träs på rören och trycks på tills röränden bottenar i konan (gäller rör med dy 12 mm).
- 5-6. Blandare. Blandarens löpande muttrar dras växelvis för hand så att blandaren trycks mot blandarfästet. Muttrarna efterdras med fast nyckel tills ett fast och tätt montage erhålls, normalt ytterligare 1,5 varv.

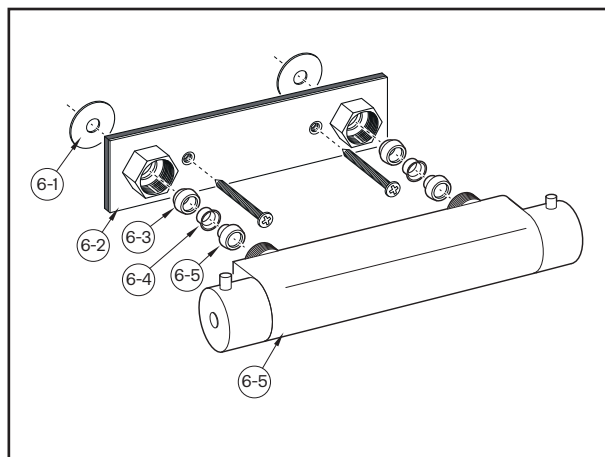


Stödhylsor ska användas på mjuka och halvhårda kopparrör

Bild 6, Blandarfäste c/c 160 mm, för Kopparrör-, PEX- och AluPEX-rör med dy 15 mm.

Förminskningsdetaljerna 6-4 och 6-5 för rör med dy 12 mm levereras i särskild förpackning. Mediaröret trycks in i tomröret till stopp, markeras jäms med färdig vägg, släpps ut och kapas 24 mm från markeringen.

- 6-1. Tätningsmembran enligt rörfabrikantens anvisningar.
- 6-2. Blandarfäste med anslutningsnipplar c/c 160 mm med löpande muttrar med invändig gäng M26. Fästet skruvas fast mot vägg med dräneringsanvisningarna i packningen riktade nedåt.
- 6-3. Klämringar. Klämringarna träs på rören och trycks in i blandarfästet tills de bottenar i fästet. (gäller vid rör med dy 15 mm).
- 6-4. Förminskningshylsor. Hylsorna trycks in i blandarfästet tills de bottenar i fästet (gäller rör med dy 12 mm).
- 6-5. Konor. Konorna träs på rören och trycks på tills röränden bottenar i konan (gäller rör med dy 12 mm).
- 6-6. Blandare. Blandarfästets löpande muttrar dras växelvis för hand så att blandaren trycks mot blandarfästet. Muttrarna efterdras med fast nyckel tills ett fast och tätt montage erhålls, normalt ytterligare 1,5 varv.



Stödhylsor ska användas på mjuka och halvhårda kopparrör

Täthetsprovning

Täthetskontroll efter blandarmontage i befintlig installation ska utföras med installationens drifttryck. Täthetskontroll i nybyggnad ska utföras enligt anvisningar i objektets tekniska beskrivning. Provningar ska dokumenteras.